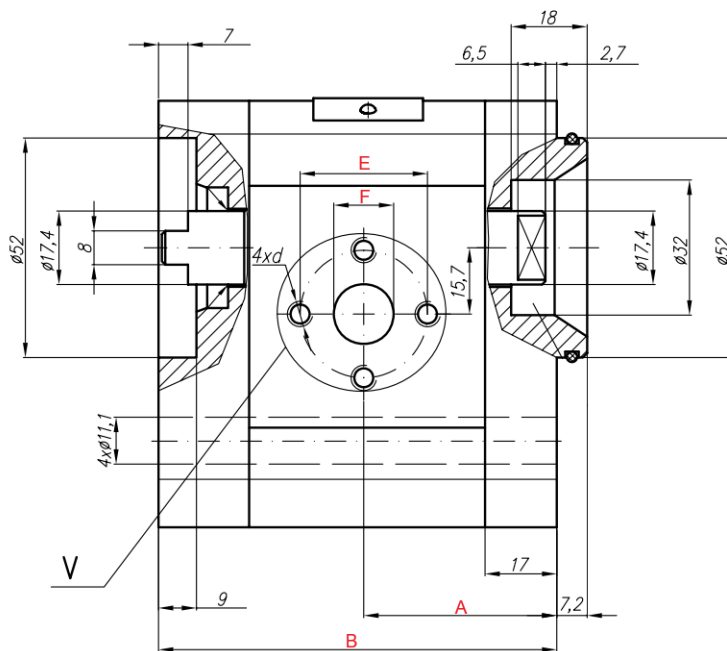
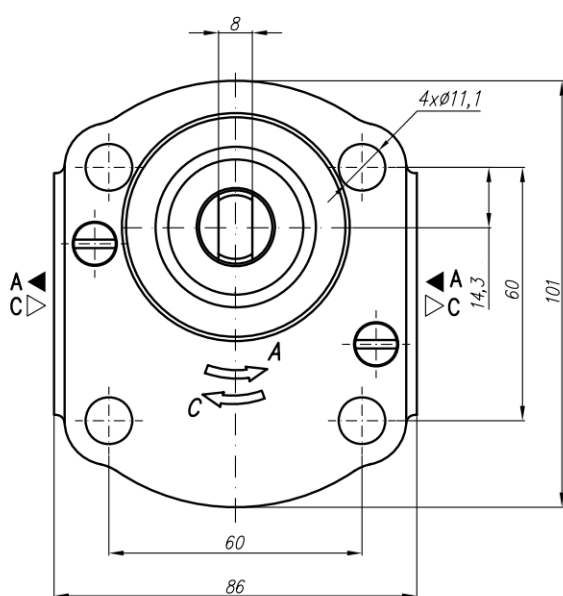


DATASHEET – DIMENSIONS



Volume	Suction flange								Pressure flange					
	A (mm)	B (mm)	E (mm)	F (mm)	d	M	G	U	E (mm)	F (mm)	d	M	G	U
4,5 cc	40,5	85,2	30,2	13,1	M6	M20 x 1,5	1/2"	1	30,2	13,1	M6	M16 x 1,5	1/2"	7/8"
8,2 cc	43,5	91,1												
12 cc	46,6	97,5	39,7	19	M8	M20 x 1,5	3/4"	1/16"	39,7	14,2	M6	M20 x 1,5	1/2"	7/8"
16 cc	50	103,8												
19 cc	52	180,7												
22 cc	55	113,7												
25 cc	57,2	118,5												

Volume	Flow (L/min)		Working pressure (bar)	max. revolution (rpm)
	at 1500 rpm	max.		
4,5 cc	6,14	14,33	250	3500
8,2 cc	11,32	26,4		
12 cc	16,92	39,48		
16 cc	23,04	38,4		2500
19 cc	27,36	45,6	200	2500
22 cc	31,68	42,24	180	2000
25 cc	36	48	160	2000